



## **INSTRUKCJA OBSŁUGI**

**Neuron Cyfrowy** Nr katalogowy DIQx-44N-00

data publikacji sierpień 2011

## SPIS TREŚCI

1.	Charakterystyka ogólna.....	3
1.1	Zadajnik adresu .....	4
1.2	Terminator magistrali RS485.....	5
1.3	Sygnalizacja .....	5
1.4	Zabezpieczenie antysabotażowe .....	6
2.	Zastosowanie.....	6
3.	Schemat podłączenia .....	6
3.1	Wejścia cyfrowe .....	6
3.2	Wyjścia przekaźnikowe.....	7
3.3	Magistrala RS485 .....	7
3.4	Zasilanie.....	7
4.	Parametry techniczne.....	8
5.	Przykładowe zastosowania .....	9
6.	Prawidłowe postępowanie ze zużytym sprzętem elektrycznym i elektronicznym.....	13
7.	Informacje dot. bezpieczeństwa. ....	13
8.	Wykaz norm .....	14



## 1. Charakterystyka ogólna

Neuron Cyfrowy (4-4 N) jest urządzeniem wejścia/wyjścia wyposażonym w cztery optoizolowane wejścia cyfrowe i cztery wyjścia przekaźnikowe.

Wejścia cyfrowe umożliwiają odczyt stanu logicznego reprezentowanego przez napięcie stałe z zakresu 0-24V. W automatyce budynkowej najczęściej są stosowane do odczytu stanu łączników instalacyjnych, kontaktronów, czujek alarmowych i przeciwpożarowych. Różne tryby pracy wejść ułatwiają realizację różnorodnych zagadnień występujących w instalacjach automatyki budynkowej, np. wejście skonfigurowane do pracy w trybie licznikowym może współpracować z większością dostępnych na rynku liczników energii elektrycznej, dzięki czemu możliwa jest realizacja monitoringu zużycia energii.

Wyjścia przekaźnikowe umożliwiają sterowanie binarne (tj. włącz/wyłącz) różnego rodzaju odbiornikami energii elektrycznej. Najczęściej wykorzystywane są do sterowania oświetleniem, roletami i ogrzewaniem.

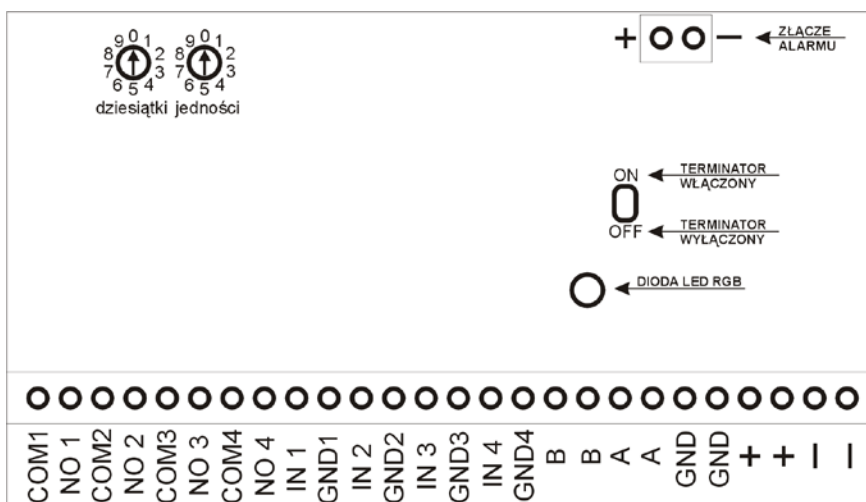
Wejścia i wyjścia Neuronu Cyfrowego są galwanicznie izolowane od linii zasilania i magistrali RS485. Daje to możliwość pracy poszczególnych neuronów przy różnych potencjałach masy, zapobiega przepływowi prądów wyrównawczych oraz chroni urządzenie przed przepięciami.

Urządzenie zostało wyposażone również w zabezpieczenie antysabotażowe w postaci wewnętrznego przełącznika, którego stan odzwierciedla stan obudowy (zamknięta, otwarta). Funkcja ta jest przydatna zwłaszcza w przypadku systemów alarmowych, ponieważ umożliwia z poziomu systemu Vision BMS szybkie wykrycie próby sabotażu urządzeń.

Komunikacja z urządzeniem odbywa się za pośrednictwem protokołu ViBUS i magistrali RS485. Interfejs RS485 służy do komunikacji z systemem zarządzającym (Vision BMS), a także do aktualizacji oprogramowania urządzenia (firmware) – dzięki tej funkcji możliwa jest zmiana funkcjonalności urządzenia nawet po zainstalowaniu na obiekcie.

Opis wyprowadzeń przedstawiono na rysunku 1.



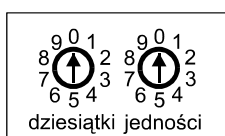


Rys. 1. Widok Neuronu Cyfrowego

Konstrukcja Neuronu Cyfrowego umożliwia montaż natynkowy. Urządzenie jest przeznaczone do pracy wewnątrz pomieszczeń.

### 1.1 Zadajnik adresu

Neuron Cyfrowy posiada możliwość ustawienia indywidualnego adresu w zakresie 0 ÷ 99 wykorzystywanego do komunikacji poprzez magistralę RS485. Rysunek 2 przedstawia widok zadajnika. Należy pamiętać o ograniczonej liczbie urządzeń, które mogą być jednocześnie podłączone do jednej magistrali RS485. Podłączenie większej liczby urządzeń może uniemożliwić komunikację na magistrali.



Rys. 2. Widok zadajnika adresu

Do jednej magistrali można podłączyć maksymalnie 32 różne urządzenia, przy czym każde z nich musi mieć ustawiony unikatowy adres z przedziału 0 ÷ 99.

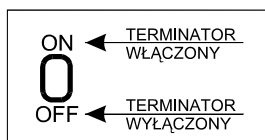
#### **UWAGA!**

**W przypadku, gdy na magistrali będą obecne urządzenia o jednakowych adresach, nie jest możliwa poprawna komunikacja.**



## 1.2 Terminator magistrali RS485

Neuron Cyfrowy posiada wbudowany terminator magistrali RS485, który może być włączony lub wyłączony za pomocą przełącznika znajdującego się w frontowej części urządzenia. Przełącznik terminatora powinien znajdować się w pozycji ON, jeżeli dane urządzenie jest ostatnim urządzeniem na magistrali RS485, tj. znajduje się fizycznie na końcu magistrali. W przeciwnym razie, przełącznik powinien być ustawiony w pozycji OFF. Niewłaściwe ustawienie przełącznika terminatora może skutkować błędami transmisji.



Rys. 3. Widok włącznika terminatora

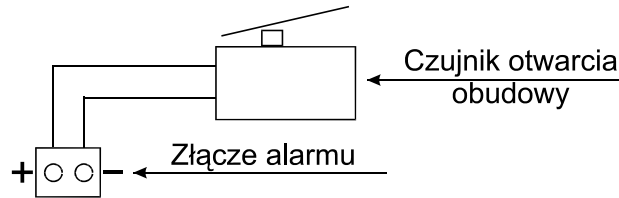
## 1.3 Sygnalizacja

Neuron Cyfrowy wyposażono w trójkolorową diodę LED sygnalizującą różne stany układu. Po każdej prawidłowo odebranej ramce następuje zmiana koloru diody LED z niebieskiego na zielony lub odwrotnie. Kolor czerwony diody sygnalizuje otwarcie obudowy urządzenia. Możliwe jest również wyłączenie diody LED z poziomu systemu Vision BMS (funkcja przydatna w przypadku, gdy światło diody przeszkadza, np. ze względów estetycznych).



### 1.4 Zabezpieczenie antysabotażowe

Kolejność podłączenia przewodów czujnika otwarcia obudowy jest dowolna. Widok złącza alarmu i czujnika otwarcia obudowy przedstawiono na rysunku 4.



Rys. 4. Schemat blokowy złącza alarmu i czujnika otwarcia obudowy

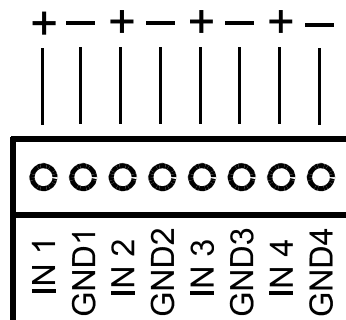
## 2. Zastosowanie

- Sterowanie dwustanowe oświetleniem, ogrzewaniem, roletami, itp..
- Odczyt stanu urządzeń o wyjściach dwustanowych, np. czujników ruchu, dymu, kontaktronów, wyłączników krańcowych, łączników instalacyjnych, czujników zalania, czujników zmierzchu, itp..

## 3. Schemat podłączenia

### 3.1 Wejścia cyfrowe

Neuron Cyfrowy został wyposażony w cztery uniwersalne, optoizolowane wejścia cyfrowe. Podanie napięcia (między wejściem „IN x” a stykiem „GNDx”) z przedziału 6 ÷ 24V interpretowane jest jako logiczna jedynka, natomiast podanie napięcia 0 ÷ 1V traktowane jest jako logiczne zero. Nie podanie sygnału na wejście cyfrowe (wyprowadzenia niepodłączone) interpretowane jest przez urządzenie jako stan niski. Należy pamiętać o odpowiedniej polaryzacji wejść („GNDx” – „-”; „IN x” – „+”), gdyż w przeciwnym razie nie będzie możliwe odczytanie stanów wejść. Litera „x” oznacza numer wejścia.

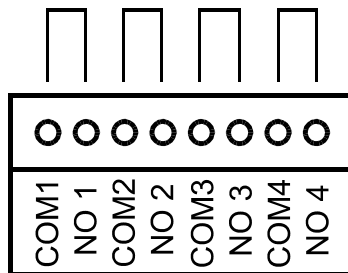


Rys. 5. Schemat podłączeń wejść cyfrowych



### 3.2 Wyjścia przekaźnikowe

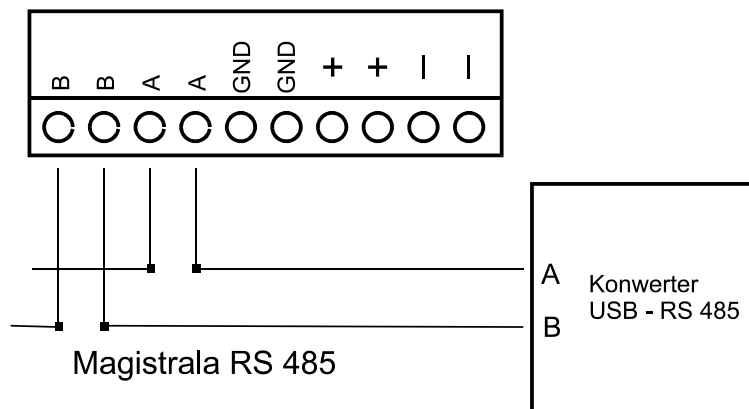
Wyjścia realizowane są za pomocą przekaźników elektromechanicznych, które posiadają po jednym styku przełączającym. Gdy sterownik nie jestysterowany to istnieje fizyczne rozwarście pomiędzy „COMx” a „NO x”. Wysterowanie przekaźnika powoduje jego przełączenie, czyli fizyczne zwarcie „NO x” z „COMx”. Litera „x” oznacza numer przekaźnika. Na rysunku 6 przedstawia schemat połączeń.



Rys. 6. Schemat połączeń wyjść przekaźnikowych podczas wysterowania przekaźników

### 3.3 Magistrala RS485

Rysunek 7 przedstawia schemat podłączenia Neuronu Cyfrowego do magistrali RS485. W neuronie znajdującym się na końcu magistrali należy dodatkowo włączyć terminator magistrali (przełącznik terminatora w pozycji ON).



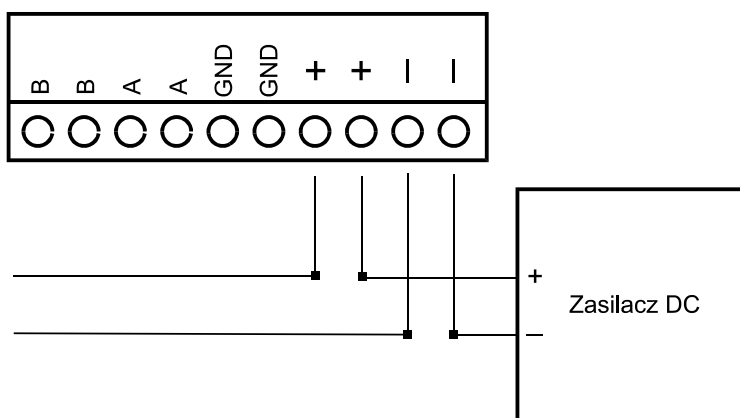
Rys. 7. Schemat połączenia magistrali RS485

### 3.4 Zasilanie

Napięcie zasilania 24V DC należy doprowadzić do zacisków oznaczonych symbolami + (biegun dodatni



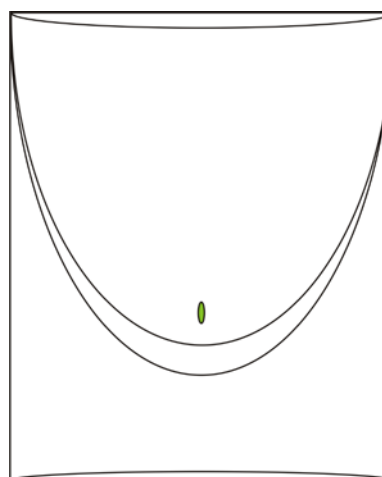
zasilania) i – (biegun ujemny zasilania) zgodnie z poniższym rysunkiem.



Rys. 8. Schemat połączenia zasilania

#### 4. Parametry techniczne

Funkcjonalność	
Cztery optoizolowane wejścia cyfrowe	
Cztery tryby pracy wejść: poziom, zbocze, impuls, licznik	
Cztery wyjścia przekaźnikowe (dostępne zestyki: 4 x 1Z (SPST))	
Dwa tryby pracy wyjść: bistabilny, monostabilny	
Zabezpieczenie antysabotażowe	
Sygnalizacja stanu pracy, komunikacji oraz otwarcia obudowy za pomocą wielokolorowej diody LED	
Interfejs komunikacyjny urządzenia zrealizowany w standardzie RS485	
Sposób montażu – natynkowy	
Wejścia cyfrowe	
Rezystancja wejściowa:	4,7kΩ ¼W
Dopuszczalny zakres napięć wejściowych:	0 ÷ 24V
Stany logiczne:	niski: 0 ÷ 1V; wysoki: 6 ÷ 24V
Wyjścia przekaźnikowe	
Maksymalne napięcie zestyków:	250V / 300V
Minimalne napięcie zestyków:	12V
Znamionowy prąd obciążenia w kategorii AC1:	3A / 230V AC



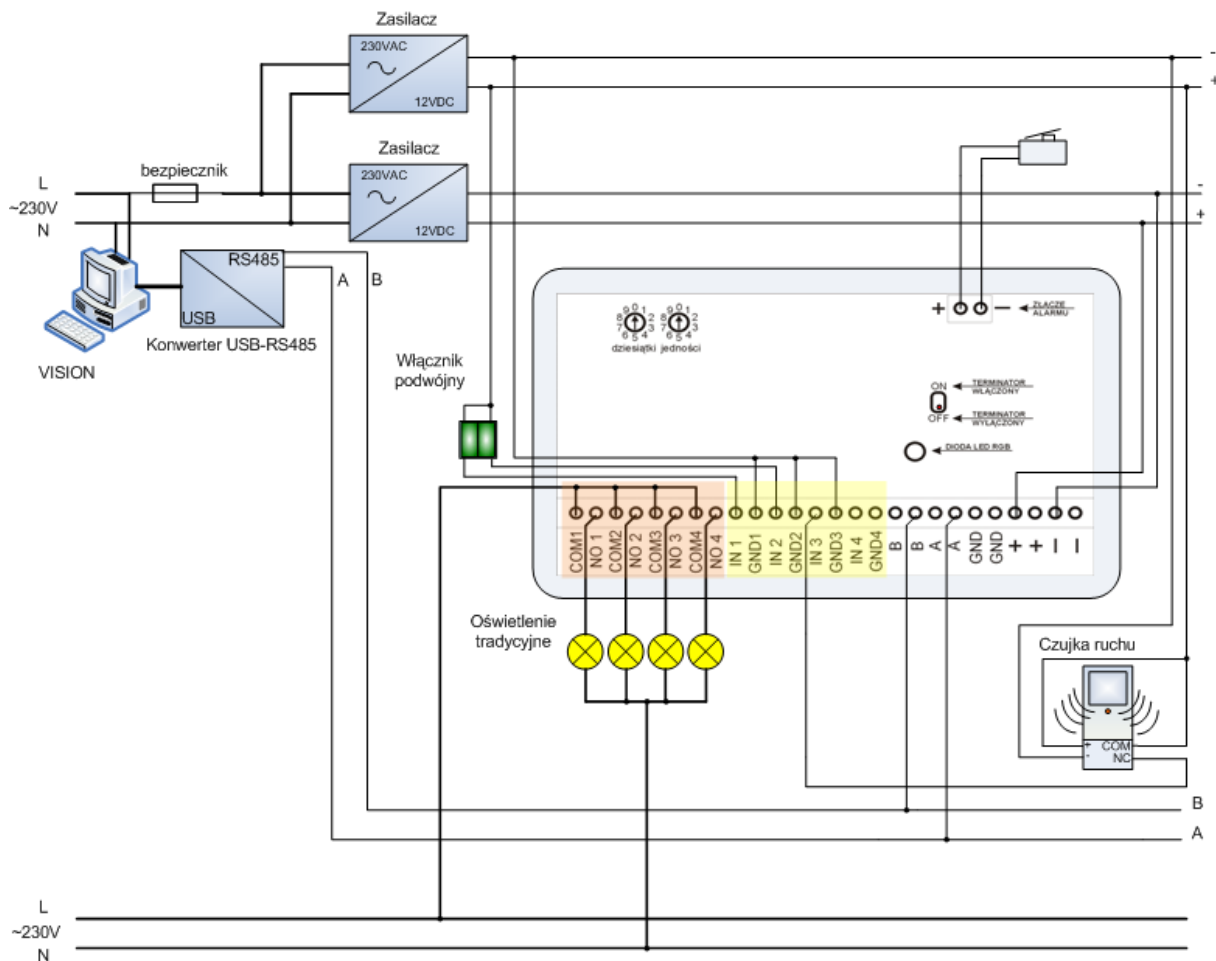


Znamionowy prąd obciążenia w kategorii DC1:	3A / 24V DC
Maksymalny prąd załączania:	10A na czas 20ms
Obciążenie prądowe zestyków ciągle:	3A
Maksymalna moc łączeniowa w kategorii AC1:	900VA
Minimalna moc łączeniowa:	1W
Rezystancja zestyków:	< 100mA, 24V
Maksymalna częstość łączy: obciążenie znamionowe w kategorii AC1: bez obciążenia:	360 cykli/h 72 000 cykli/h
Trwałość łączeniowa w kategorii AC1:	> 3x10 <sup>4</sup> 3A, 250V AC
Trwałość mechaniczna:	> 10 <sup>7</sup> cykli
<b>Zasilanie</b>	
Napięcie zasilania:	12 ÷ 30V DC
Maksymalny pobór prądu:	0,15A/12V DC; 0,075A/24V DC
Bezpiecznik :	SMD 1A
Temperatura pracy:	+5°C ÷ +50°C
Maksymalna wilgotność względna powietrza:	80% (bez kondensacji)
Wymiary:	126 x 158 x 32 mm
Waga:	0,223 kg

## 5. Przykładowe zastosowania

Na poniższych rysunkach przedstawiono przykładowe aplikacje z wykorzystaniem Neuronu Cyfrowego. Podczas projektowania instalacji, projektant musi wziąć pod uwagę maksymalne możliwe obciążenie wyjść przekaźnikowych. W przypadku potrzeby sterowania odbiornikami większej mocy, należy zastosować dodatkowe przekaźniki zewnętrzne lub styczniki.

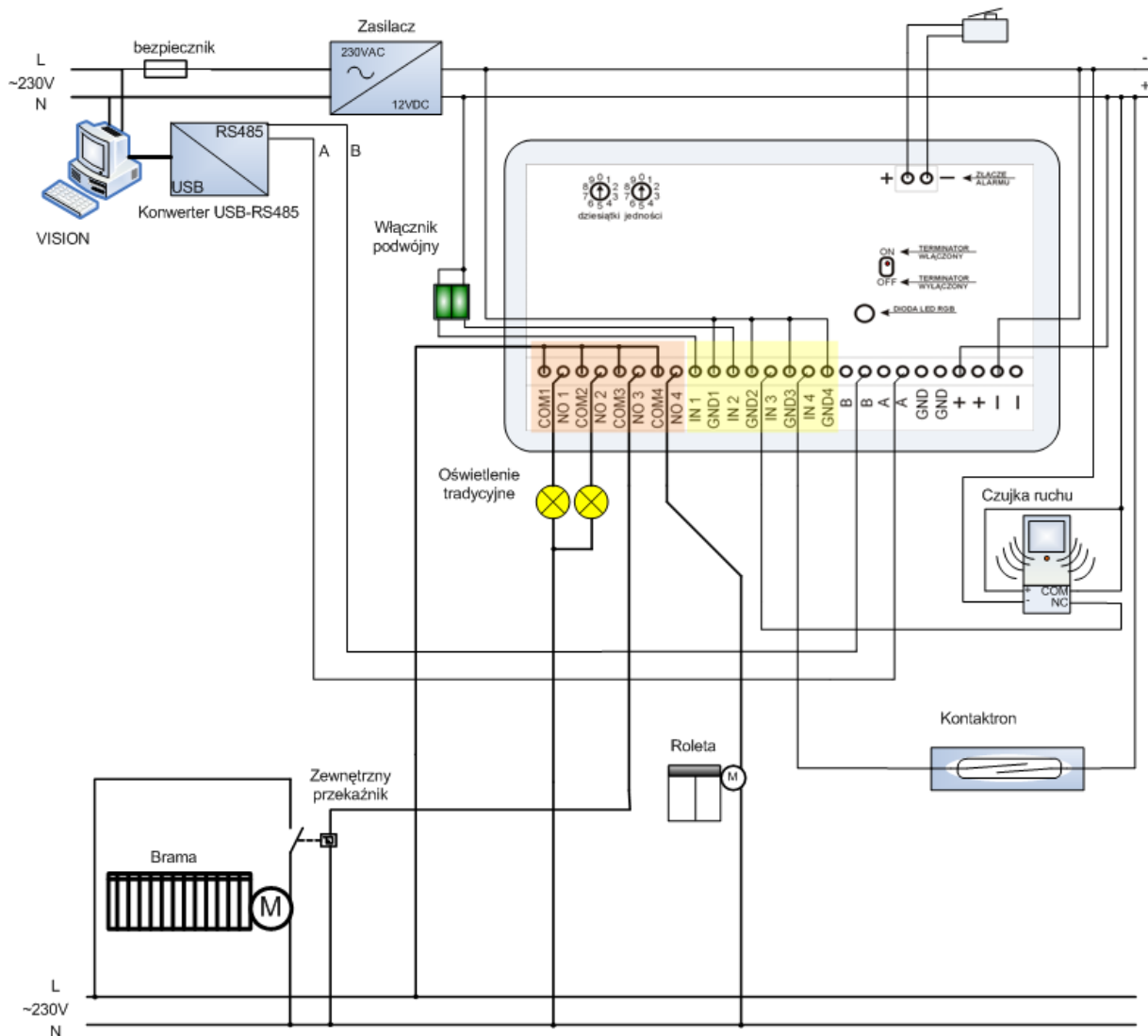




Rys. 9. Schemat aplikacji nr 1

Na rysunku 9 przedstawiono typowe zastosowanie urządzenia. Wyjścia przekaźnikowe zostały wykorzystane do sterowania oświetleniem zasilanym z sieci energetycznej 230V AC. Do wejść dołączony został łącznik instalacyjny, a także czujka ruchu. Obwody zasilania łączników instalacyjnych nie są zasilane z tego samego zasilacza, co Neuron Cyfrowy. Takie podłączenie zwiększa izolację pomiędzy urządzeniami, system staje się wówczas odporniejszy na przepięcia.

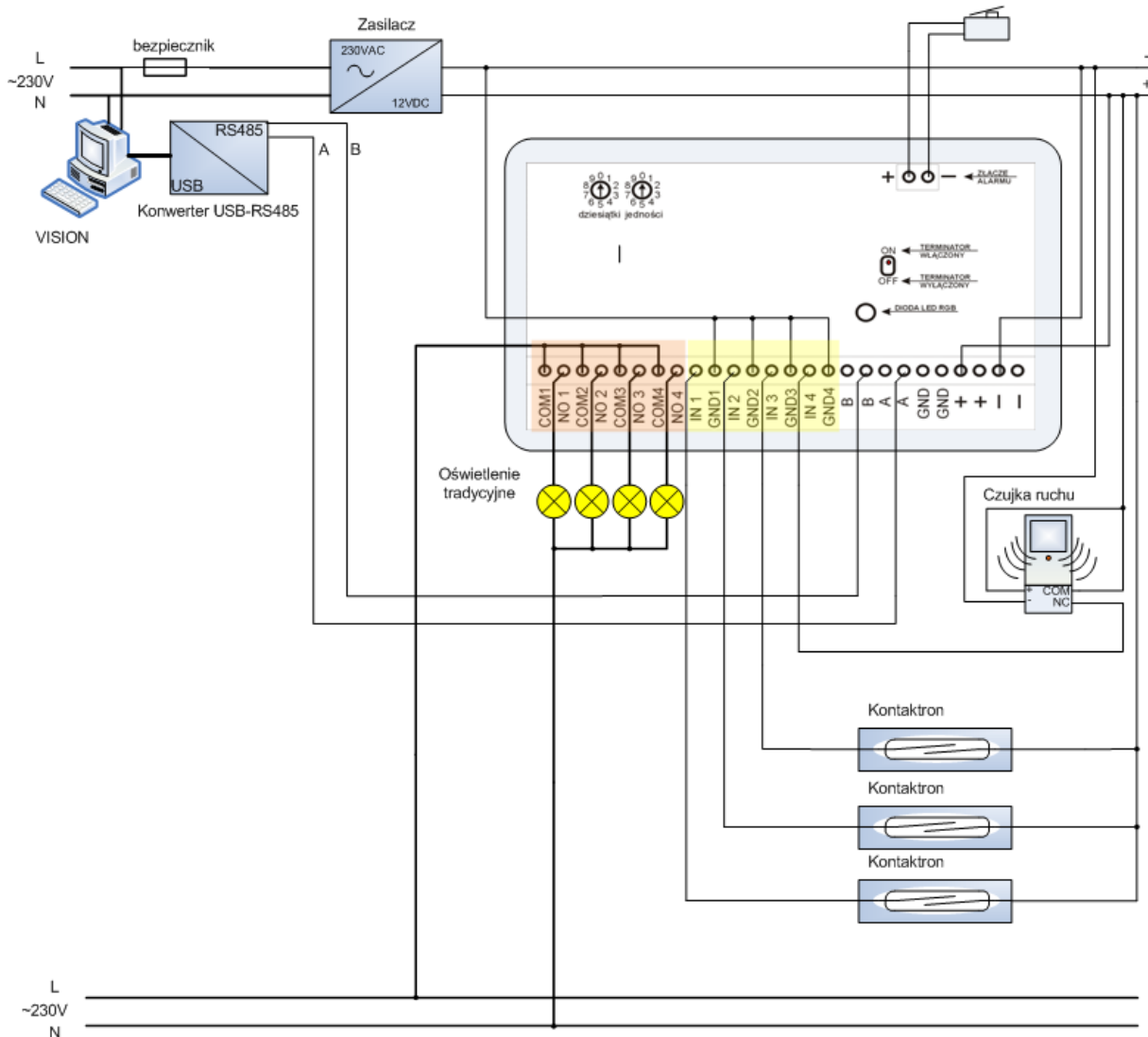




Rys. 10. Schemat aplikacji nr 2

Rysunek 10 przedstawia schemat, na którym wyjścia przełącznikowe zostały wykorzystane do sterowania napędami bramy i rolety. Do wejść cyfrowych podłączono kontaktron i czujkę ruchu.



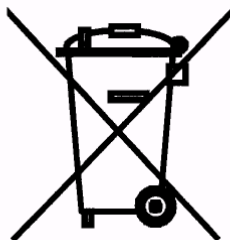


Rys. 11. Schemat aplikacji nr 3

Rysunek 11 przedstawia schemat podłączenia czujnika ruchu, włączników oświetlenia i kontaktronów. Urządzenia wejściowe zasilane są ze wspólnego zasilacza.



## 6. Prawidłowe postępowanie ze zużytym sprzętem elektrycznym i elektronicznym



Zgodnie z ustawą „o zużytym sprzęcie elektrycznym i elektronicznym” użytkownik sprzętu jest zobowiązany do oddania zużytego sprzętu zbierającemu zużyty sprzęt. Zabrania się umieszczania zużytego sprzętu łącznie z innymi odpadami pochodzącymi z gospodarstw domowych w celu uniknięcia niekorzystnych skutków dla środowiska i zdrowia ludzi wynikających z możliwości obecności składników niebezpiecznych w sprzęcie elektrycznym i elektronicznym.

Użytkownicy urządzenia w gospodarstwach domowych w celu bezpiecznego dla środowiska przetworzenia, powinni skontaktować się z punktem sprzedaży detalicznej produktu lub organem władzy lokalnej odpowiedzialnej za gospodarkę odpadami.

Użytkownicy urządzenia w firmach, powinni skontaktować się ze swoim dostawcą sprzętu w celu uzyskania informacji dotyczącej dalszego postępowania ze zużytym sprzętem elektrycznym lub elektronicznym.

## 7. Informacje dot. bezpieczeństwa.

### NIEBEZPIECZEŃSTWO

#### RYZYKO PORAŻENIA PRĄDEM ELEKTRYCZNYM

Urządzenie może być instalowane i serwisowane wyłącznie przez wykwalifikowany personel, który musi spełniać wymagania odpowiednich przepisów odnośnie wykonywania pracy przy urządzeniach elektrycznych.

Nieprzestrzeganie tej instrukcji może być przyczyną śmierci lub poważnych obrażeń ciała.



## 8. Wykaz norm

Urządzenie jest zgodne z wymaganiami określonymi w niżej wymienionych normach:

- PN-EN 55022:2006/A1:2008
- PN-EN 50130-4:2002
- PN-EN 50130-4:2002/A2:2007
- PN-EN 60950-1:2007

